

RVM20 Ringvibrator



- Variabel - excentrisch moment
- Compacte bouw
- Constante smering voor ieder carter
- Koel systeem voor ieder carter
- Toeren, amplitude en temperatuur meting
- Gebruiksvriendelijk in bediening en onderhoud

INPIEQ

HALSTEREN - The Netherlands
T: +31 (0) 164 68 77 40
E: info@inpieq.nl

www.inpieq.nl

RVM20 Ringvibrator

Technische gegevens

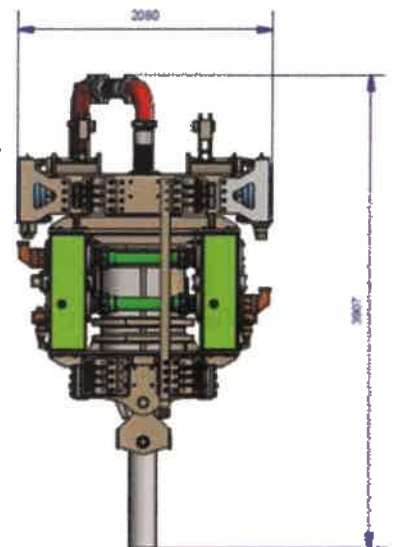
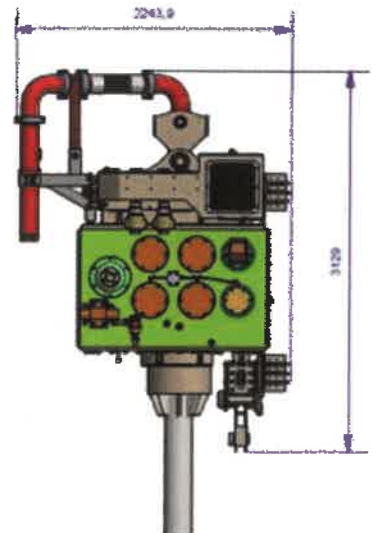
Max. centrifugaal kracht	1220 kN
Excentrisch moment	0-20 kgm
Max. frequentie	2350 rpm / 39,2 Hz
Max. trekkracht	500 kN
Max. drukkracht	150 kN
Max. vermogen	406 kW
Amplitude	5,7 mm

Gewicht

Dynamisch gewicht	7000 kg
Totaal gewicht incl betonaansluiting	9750 kg

Afmetingen

Lengte	1650 mm
Breedte	2250 mm
Hoogte	2350 mm



INPIEQ

HALSTEREN - The Netherlands
T: +31 (0) 164 68 77 40
E: info@inpieq.nl

www.inpieq.nl